

Sistema de movimentación para Rack Type
Mesa de lavavajillas, descarga/carga, 1100mm

ARTÍCULO # _____

MODELO # _____

NOMBRE # _____

SIS # _____

AIA # _____



865400 (BHRLU1)

Mesa de lavavajillas,
 descarga/carga, 1100 mm

Descripción

Artículo No. _____

Para lavavajillas Rack Type. Construida en acero inoxidable AISI 304. 2 patas cuadradas tubulares de 40 x 40 mm regulables en altura. Dirección de los cestos: de derecha a izquierda y de izquierda a derecha.

Características técnicas

- La mesa de clasificación manual con carga lateral se puede conectar a un lavavajillas Rack Type o después de la cinta transportadora de rodillos, a una curva de 90° conducida por el lavavajillas y a una unidad de carga lateral en el lado de carga.
- Disponible en sentido antihorario para el área de carga.
- Las mesas se suministran desmontadas y son fáciles de montar.
- Diseñada para cestos de lavado de 500x500 mm.

Construcción

- Fabricado completamente en acero inoxidable AISI 304.
- Las patas de acero inoxidable son regulables en altura 50 mm, para asegurar que las mesas desagüen hacia el lavavajillas.
- Los perfiles profundos antigoteo están totalmente plegados con un borde inferior que garantiza la seguridad y la facilidad de limpieza.
- Todas las superficies son lisas con acabado pulido.
- Patas cuadradas tubulares de 40x40 mm, en acero inoxidable AISI 304.
- Equipado como opcional con estante inferior llano y micro fin.
- Las mesas se fijan al lavavajillas y se ajustan con un par de patas en el otro extremo.
- Disponible en sentido antihorario para el área de descarga.

accesorios opcionales

- Dos patas para estante de almacenamiento montado sobre el suelo PNC 855296
- Micro fin para mesas PNC 865385
- Kit fijación suelo para 2 patas cuadradas PNC 865386
- Mesa con puente extraíble, 800 mm PNC 865418
- Mesa con puente extraíble y agujero, 800 mm PNC 865419
- Estante de almacenamiento montado en la pared o en el suelo, 1100 mm PNC 865420
- Alzatina pequeña (se debe alinear con la parte posterior del Rack Type), 1100 mm PNC 865423
- Entrepaña inferior para mesas de lavavajillas, 1100 mm PNC 865480

Detergentes recomendados

- DETERGENTE PARA LAVAVAJILLAS C11 2PCSX5L PNC 0S2092
- ECODETERGENT C13 2pzx5L CASSA BOX-4G PNC 0S2093

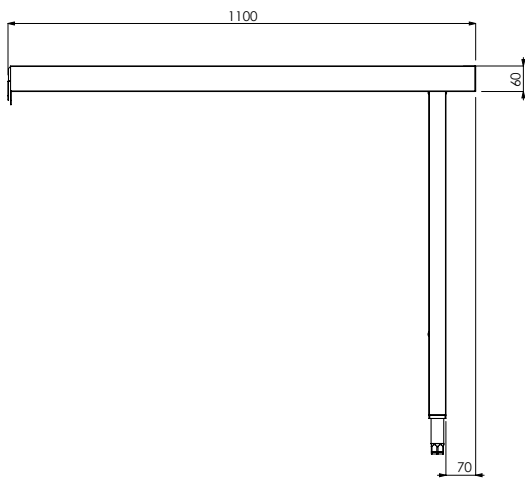
Aprobación: _____

- ABRILLANTADOR PARA LAVAVAJILLAS C12 2pzx5L ADR & IMDG Limited Quantity PNC 0S2094
- C11 DETERGENT FOR DISHWASHERS; 20L CAN PNC 0S2281
- C30-MULTIPURPOSE DESCALER; 2PCS x 5L; ADR & IMDG LIMITED QUANTITY PNC 0S2362
- ABRILLANTADOR ECO C15; 2PZ X 5L; ADR & IMDG & IATA LIMITED QUANTITY PNC 0S2904

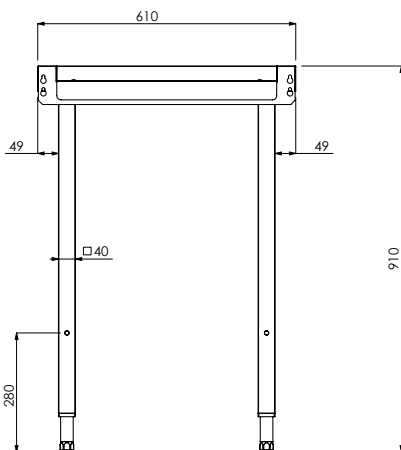
Info

Dimensiones externas, ancho	1100 mm
865400 (BHRLU11)	
Dimensiones externas, fondo	610 mm
Dimensiones externas, alto	910 mm
Peso neto	13 kg

Alzado



Lateral



Planta

